

Carapace ATEX

Bras d'aspiration rigide pour milieu explosif ATEX

→ Tarifs p. 1919

MATÉRIAU Bras Inox 316	VERSION Gaz et poussière	APPLICATION Zones 1 et 21 ATEX
----------------------------------	------------------------------------	--



→ AVANTAGES

- Utilisation en atmosphère explosive zones 1 et 21.
- Applicable au gaz (G) et poussières (D).
- Conforme à la directive européenne ATEX 94/9/CE (décret n°90-1010 du 19/11/1996).
- Construction acier inox.

→ GAMME

- Ø 150 mm : longueur 3 ou 4 m.
- Débit : de 1 000 à 1 500 m³/h.

→ DÉSIGNATION

Carapace ATEX **150** **3**
Diamètre Longueur en mètre
3, 4

→ APPLICATION / UTILISATION

- Aspiration en milieu explosif ATEX (fumées de soudures, gaz, vapeurs, etc).
- Groupe II (industrie de surface)
 - ATEX Zone 1 (gaz) ou Zone 21 (poussières)
 - ATEX Zone 2 (gaz) ou Zone 22 (poussières).
- Marquage CE Ex II2 G/D.

→ CONSTRUCTION / COMPOSITION

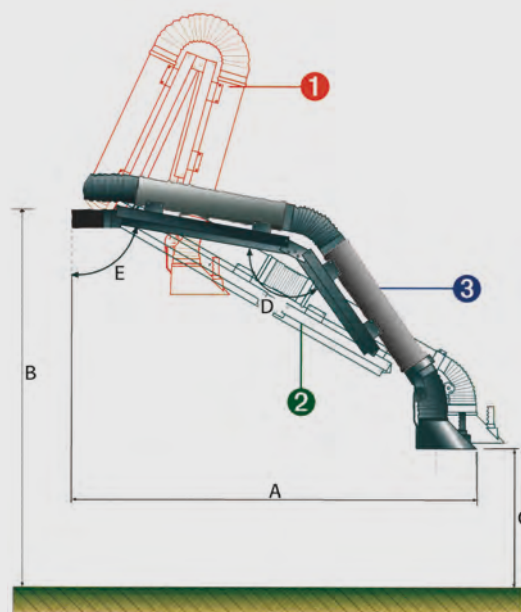
- Hotte d'aspiration : tôle d'acier inox AISI 316.
- Bras : tôle d'acier inox AISI 316.
- Articulations : tuyau flexible antistatique.
 - R < 106 Ohms.
 - -20 °C < T < 90 °C.
- Liaison équipotentielle par tresse de cuivre : jonction entre les parties du tube rigide et la console de support du bras afin d'assurer la mise à la terre de l'ensemble.
- Console de fixation.

→ TEXTE DE PRESCRIPTION

- Disponible sur www.france-air.com, rubrique Espace Pro.

→ DESCRIPTIF TECHNIQUE

• Encombrement



Ø 150	Bras fermé 1		Bras ouvert 2		Position de travail 3	
	L = 3 m	L = 4 m	L = 3 m	L = 4 m	L = 3 m	L = 4 m
A (mm)	1 300	1 400	2 800	3 600	2 450	3 300
B (mm)	3 000	3 000	3 000	3 000	3 000	3 000
C (mm)	2 000	2 000	2 300	1 500	1 400	2 000
D (°)	10	10	180	150	145	110
E (°)	150	150	90	90	80	120

• Caractéristiques

Débit (m ³ /h)	Pertes de charge du bras en position de travail (Pa)	
	Ø 150 L = 3 m	Ø 150 L = 4 m
1 000	280	300
1 100	340	360
1 200	400	420
1 300	470	500
1 400	540	580
1 500	620	660

• Limites d'utilisation

- Le bras Carapace ATEX peut être utilisé pour les zones 1 (gaz) et 21 (poussières) ou les zones 2 (gaz) et 22 (poussières).
- **Non utilisable en zone 0.**