

Hélipac® ATEX

Ventilateur hélicoïde pour atmosphère explosive zone 1 et 2 ATEX

→ Tarifs p. 776

MONTAGE
Mural/
En gaine

TYPE
Hélicoïde

VERSION
Zone 21, 22
ATEX
Sonde PTC
variateur
de fréquence

APPLICATION
Extraction
air propre
zone ATEX



PENSEZ-Y !
Voir "Règles
de l'art" ATEX
p. 725



→ AVANTAGES

- Utilisation en atmosphère explosive (ATEX zone 1 et ATEX zone 2).
- Conforme à la Directive 94/9/CE relative au matériel utilisable en atmosphère explosive.
- Conforme aux exigences de sécurité et de santé pour la vente au sein de l'Union Européenne.
- Hélice à profil aérodynamique 3D assurant :
 - Économie d'énergie.
 - Faible niveau sonore.

→ GAMME

- Gamme composée de 8 tailles de Ø 250 à 630.
- Motorisation : 4 pôles ou 6 pôles.
- Débits : 800 à 22000 m³/h.

→ DÉSIGNATION

Hélipac ATEX II2G IIBT4 - M 4 - 250 Tri

II 2 G : catégorie de matériel

II B T4 : type de moteur en fonction de l'atmosphère
II C T4

M : Mural
T : Tubulaire
4 : 1500 tr/min
6 : 1000 tr/min
250 : taille Triphasé

→ APPLICATION / UTILISATION DU PRODUIT

- Locaux de charge batterie (version IIC due à la présence d'hydrogène).
- Extraction ou transfert d'air (non poussiéreux) des locaux industriels en atmosphère explosive.
- Montage mural ou en gaine.
- Groupe II (industrie de surface) :
ATEX zone 1 (catégorie 2G) et ATEX zone 2 (catégorie 3G).
- Marquage CE Ex II2G (IIB T4).
- Afin de rester en conformité avec le procès verbal, tout remplacement de pièce détachée (moteur, turbine, etc) doit être effectué en usine.

→ CONSTRUCTION / COMPOSITION

- **Enveloppe :**
 - Hélipac® ATEX tubulaire : virole en acier avec brides intégrées.
 - Hélipac® ATEX mural : platine en tôle d'acier.
 - Grille de protection côté moteur et côté hélice.
- **Hélice :**
 - Réalisée en matériau composite antistatique.
- **Motorisation standard :**
 - Moteur asynchrone Classe F IP 55 - 50 Hz - 230/400 V triphasé - CE Ex II2G (IIB T4) ou CE Ex II2G (IIC T4) pour **Zone 1 et 2 (ATEX) sans PTO/PTC**.
- **Flux d'air :** sens moteur puis hélice.

→ OPTIONS

- Version moteur monophasé.
- Classe température et gaz différents (ATEX).
- Version pour atmosphère explosive due à des poussières :
 - CE Ex II2 D pour **zone 21 (ATEX)**.
 - CE Ex II3 D pour **zone 22 (ATEX)**.
- Moteur avec sonde PTC pour utilisation en variation de fréquence.
- Version tubulaire (virole longue ou virole courte).

DOCUMENTS TECHNIQUES DISPONIBLES SUR INTERNET

→ LIMITES D'UTILISATION

- Température ambiante et température du fluide véhiculé comprises entre - 20 °C et +40 °C.

→ ACCESSOIRES (VERSION TUBULAIRE)

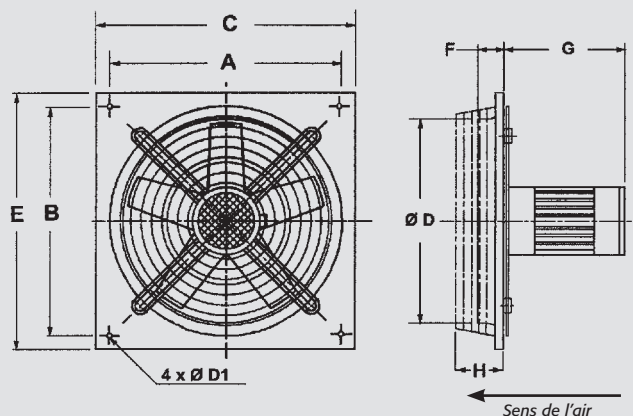
- Jeu de pieds support.
- Plots antivibratiles.
- Piquage à plat posé.
- Manchette souple antistatique (ATEX).

→ TEXTE DE PRESCRIPTION

- Disponible sur www.france-air.com, rubrique Espace Pro.

→ DESCRIPTIF TECHNIQUE

- **Encombrement, réservation et poids**



Taille	A	B	C	ØD	E	F	H	ØD1	G maxi
250	300	300	352	266	352	60	96	9	264
315	350	350	400	315	400	60	116	9	264
355	400	400	450	365	450	60	86	9	264
400	450	450	500	420	500	60	121	9	264
450	500	500	550	470	550	60	146	9	264
500	550	550	600	520	600	60	131	9	360
560	630	630	680	570	680	60	141	9	360
630	680	680	730	620	730	60	171	9	360

Dimensions en mm

→ DESCRIPTIF TECHNIQUE

• Caractéristiques

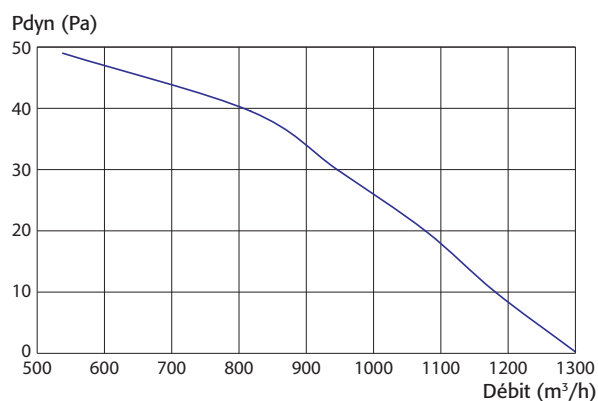
Hélipac® ATEX	Nombre de pales	Puissance moteur (kW)	I _{max} (A) Tri 400V	Vitesse (tr/min)	Poids (kg)	Lp* dB(A)
6-250	5 pales	0,12	0,65	1 000	11	54
4-250		0,18	0,67	1 500	12	64
6-315	5 pales	0,12	0,65	1 000	12	59
4-315		0,18	0,67	1 500	13	69
6-355	5 pales	0,12	0,65	1 000	13	61
4-355		0,18	0,67	1 500	14	71
6-400	5 pales	0,12	0,65	1 000	13	65
4-400		0,25	0,77	1 500	16	75
6-450	5 pales	0,12	0,65	1 000	14	68
4-450		0,37	1,1	1 500	19	78
6-500	10 pales	0,37	1,6	1 000	19	73
4-500		1,10	2,8	1 500	25	82
6-560	10 pales	0,55	1,8	1 000	25	77
4-560		1,50	3,6	1 500	33	86
6-630	10 pales	0,75	2,2	1 000	30	79
4-630		1,50	3,6	1 500	35	87

* Niveau de pression acoustique Lp en dB(A) +/- 3 dB(A) mesuré à 1 m à l'aspiration et au refoulement dans le caisson.

→ SÉLECTION

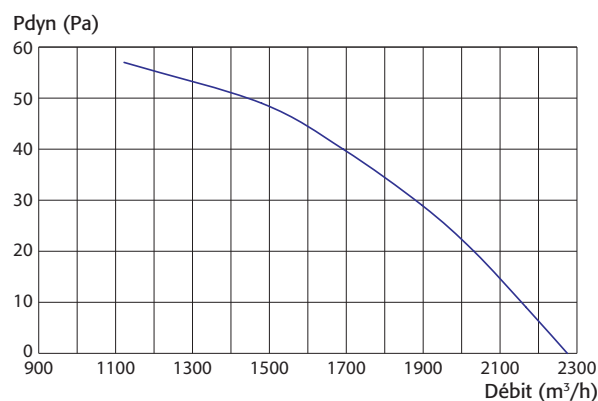
• Hélipac® ATEX - 4 pôles

Tailles 250



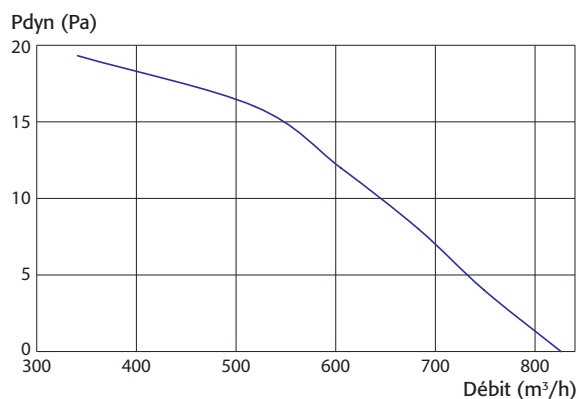
• Hélipac® ATEX - 4 pôles

Tailles 315



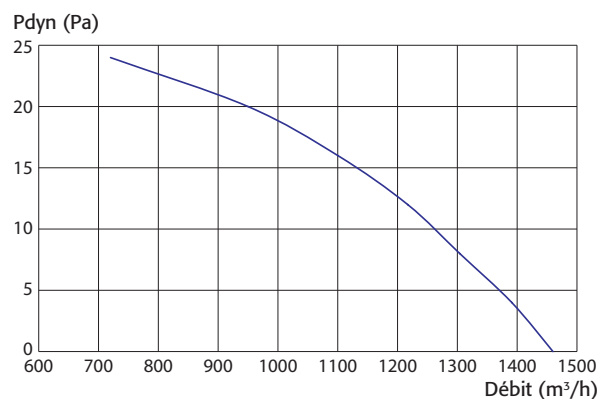
• Hélipac® ATEX - 6 pôles

Tailles 250



• Hélipac® ATEX - 6 pôles

Tailles 315



— Calage des pales à 50° avec grille

• Tailles 355, 400, 500, 560 et 630 : voir fiche technique.